

Elixo 500 3S RTS



Montaj delikleri


8 M | 500 KG'A KADAR

İlk seferde %100 başarılı kurulum

- **Kolay kurulum**
 - > Yere sabitleme vidalarına üstten kolay erişim.
- **3S kontrol kutusu**
 - > Hızlı ve güvenli kurulum
 - > 2 dakikada tanımlama
 - > Tüm ayarlar önceden programlanmıştır.
 - > Çekinmeden özelleştirilmiş kurulum
 - > LCD bilgi ekranı
 - > Programlama aşamasının gerçek zamanlı görüntülenmesi
 - > Birden çok aksesuarın bağlanabilmesi
 - > Her bir aksesuarı hatasız bağlamak için sökülemez renkli klemens blokları
 - > Geniş ayar seçenekleri
- **Kolay bakım**
 - > Motor durumunun gerçek zamanlı görüntülenmesi
 - > Açılma ve kapanma sayacı
- **Güvenilirlik ve sağlamlık**
 - > Somfy grubunun yıllara dayanan mekanik ve elektronik deneyimi
 - > Konutta kullanıma uygun olup, 55.000 açma kapama yapabilir.
 - > Hareketin sonunda yumuşak duruş ile uzun kullanım ömrü
- **Kullanımı kolay**
 - > Hızlı: 3 m genişlikte açılma için 15 sn
 - > İç taraftan anahtarla kolayca manuel açma
- **Şebeke elektriğinin elde edilmesinin zor olduğu yerlerde güneş paneli güç kaynağıyla da çalıştırılabilir.**

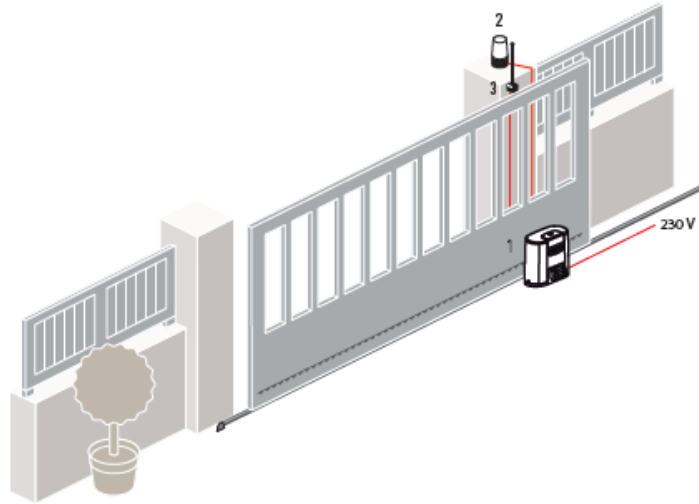
YANA KAYAR BAHÇE KAPI MOTOR
TEKNİK ÖZELLİKLER

Paketler

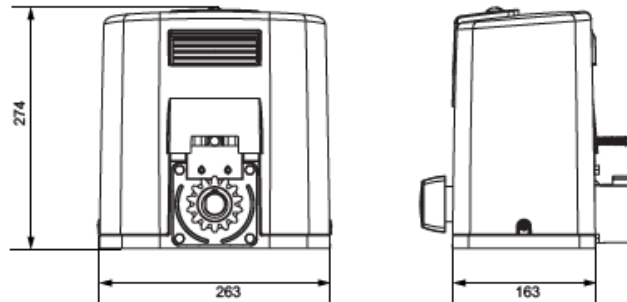
					
	Elixo 500 3S RTS Motor + 2 Keygo RTS	Yedek PİL	Flaşör Master Pro RTS 24 V	Fotosel Master Pro Bitech	Palet Başına Paket
		Ref. 9001001	Ref. 9014082	Ref. 1041155	
Standart Paket RTS	•	-	-	-	36
Ref. 1216363					
Konfor Paketi RTS	•	•	•	•	36
Ref. 1216364					

Standart kurulum

1. Elixo 500 3S RTS
2. Flaşör
3. Açık hava anteni



Genel toplam boyut



YANA KAYAR BAHÇE KAPI MOTOR
TEKNİK ÖZELLİKLER

Teknik özellikler

Şebeke güç beslemesi	230 V (-15% / +10%) - 50 Hz	3 metre açılma süresi	15 s
Motor voltajı	24 Vdc	RTS radyo frekansı	433.42 MHz
Maksimum güç tüketimi	130 W	Uzaktan kumanda sayısı	40 adet
Aydınlatma çıkışı	500 W maksimum güneş enerjisiyle uyumlu değil	Koruma indeksi	IP 44
Aksesuar güç kaynağı	24 Vdc / 1.2A	Çalışma sıcaklığı	-20°C ila +60°C
Gün başına maksimum kullanım sayısı	30	Yüksek performans	55.000 açma ve kapama

Özel aksesuarlar



Kablosuz tuş takımı metal RTS

Ref. 1841111 (Fransa)

Ref. 1841116 (Uluslararası)



Yedek batarya 24 V

Ref. 9016732



1 m çelik takviyeli plastik kremiyer dişli

Ref. 9011090 (üst bağlantı)

Ref. 9011089 (alt bağlantı)



Darbe emici kauçuk şerit

Ref. 9014597 (dar profil 1)

Ref. 9014598 (geniş profil 2)